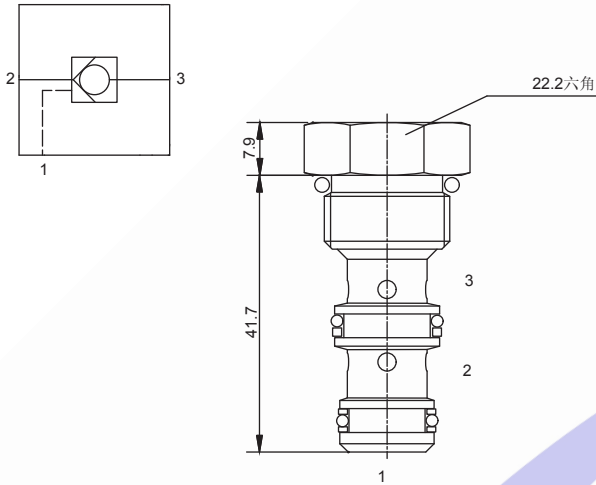




DY系列液控单向阀 螺纹插装式

DYC



工作原理

液控单向阀允许油流向一个方向以极小的压力降自由流动。暨作用在阀油口（2）的压力使主阀芯开启，油进入油缸中。当主阀芯关闭后，反向油液被阻止。

当先导油起作用后，主阀芯被动地打开，使油流可反向流动。暨控制油口的压力克服了油缸油压力及主阀弹簧压力后，将主阀芯打开，反向油流从油缸进入阀口。

应用说明

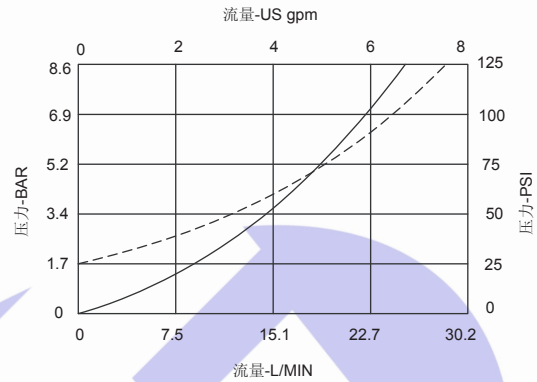
本系列阀的应用十分广泛，用于油缸或其它执行机械的保压和定位。

DYC阀体积小，可直接插入油缸中，实现最经济的安装，直接控制油缸运动，易于维护。

产品特点

- 坚固精密的锥阀体，使本阀具有优异的流通性，绝对的密封，较长的工作寿命。
- 可直接安装在油缸
- 安装块上或液压集成块上

压力降曲线



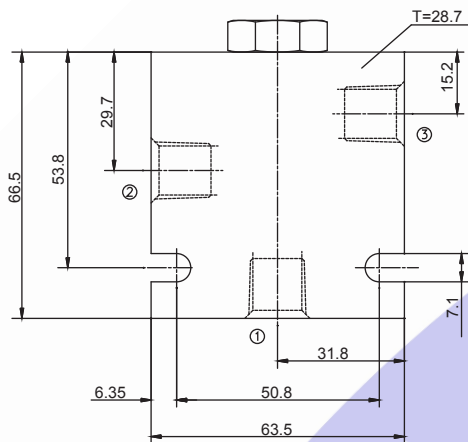
技术规格

以下参数基于	油温=40℃	粘度=40cSt
额定流量	19 l/min(5 US gpm)	
最大压力	250 bar (3500 psi)	
开启压力	1.7 bar (24 psi) 2.1 bar (30 psi) 5.2 bar (73 psi) 6.2 bar (87 psi) 8.2 bar (115 psi) 18.3 bar (256 psi) <small>可根据要求，提供其他选择。</small>	
先导比率	3:1	
插芯材质	均为钢结构，外露部分表面镀锌。 可按要求提供聚甲醛树脂阀座。	
插孔编号	C-8-3	
插芯拧紧扭矩	34-41 Nm (25-30 lbs ft)	
重量	0.07 kg (0.15 lbs)	
密封件号	SK396 (丁腈橡胶) SK396V (氟橡胶)	
推荐油液清洁度	BS5540/4 18/13级	
工作温度	-30℃至+120℃	
泄漏量	0.5 ml/min 额定	
推荐粘度	5至500 cSt	

阀组

阀块体单独订货编码

BSP, 铝	SAE, 铝	BSP, 钢	SAE, 钢
1/4" 02-160739	1/4" 02-160741	1/4" 02-160743	1/4" 02-160745
3/8" 02-160740	3/8" 02-160742	3/8" 02-160746	3/8" 02-160744



*对于高于210bar压力的应用时，请联系我们并建议选用钢制阀块体。

订货型号

DYC A - * * * + ****

基本型号

先导比率

A=3:1 (仅先导打开)

启闭压力

A=1.7bar

B=2.1bar

C=5.2bar

D=6.2bar

E=8.2bar

F=18.3bar

先导密封

A 带先导密封

B 不带先导密封

密封

S=丁腈橡胶 (适用于大多数工业用液压油)

V=氟橡胶 (适用于高温和特种流体介质)

阀块选型

详见左侧图例

(如不需要可省略)

A170 02-160739

A171 02-160740

A172 02-160741

A173 02-160742

S170 02-160743

S171 02-160744

S172 02-160745

S173 02-160746

如果以上提供的参数不能满足您的要求，请同我们联系！
我们保留不经通知而改变以上参数的权利。