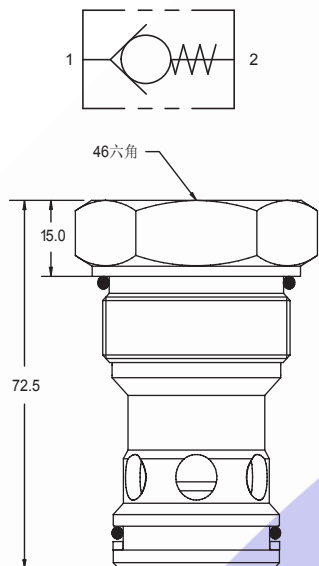




DP系列单向阀 锥阀芯结构

DPI

锥阀芯结构



工作原理

进口油压力油作用于阀芯一端，同阀芯复位弹簧相互作用，保护平衡。当进口压力油压力大于复位弹簧的设定压力值（即开启压力）时，复位弹簧被压缩，阀芯被推动，压力油进入阀芯的另一腔中，即进入油口2。

应用说明

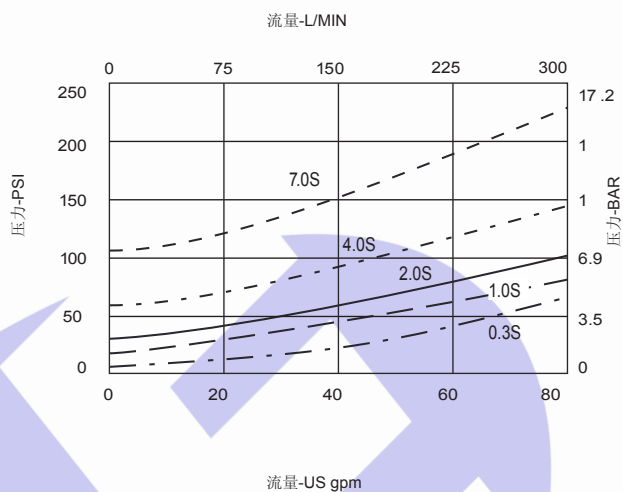
本系列阀允许油流在很低的压力降下自由流动，开启压力为0.3-7.0bar(4.4-100psi)，同时阻上油流的反向流动。

此阀安装孔加工简单，因此可以很方便地安装在客户化设计的液压系统回路中，阀块或其他液压设备上。

产品特点

- 插芯设计为机械密封及精巧的锥阀芯
- 有良好的通油和启闭性能
- 安装方便
- 通用性高

压力降曲线



技术规格

以下参数基于 油温=40°C 粘度=40cSt

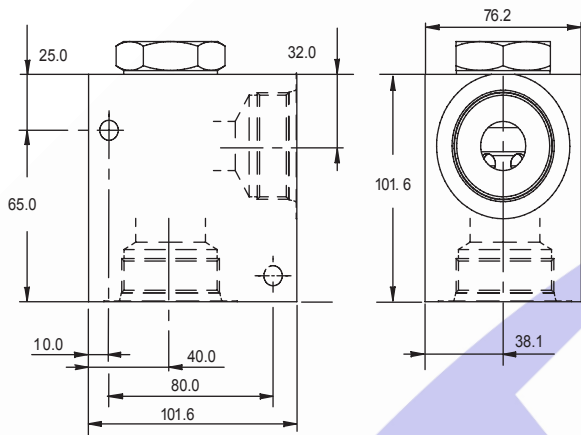
额定流量	300 l/min (80 US gpm)
最大压力	350 bar (5000 psi)
开启压力	见订货型号
插芯材质	均为钢结构，外露部分表面镀锌。 可按要求提供聚甲醛树脂阀座。
插孔编号	A13245 (C-20-2)
插芯拧紧扭矩	
重量	0.48 kg (1.06 lbs)
密封件号	SK396 (丁腈橡胶) SK396V (氟橡胶)
推荐油液清洁度	BS5540/4 18/13级 (25微米 额定)
工作温度	-20°C至+90°C
泄漏量	0.2 ml/min 额定
推荐粘度	5至500 cSt

阀组

油口

阀块体单独订货编码

BSP, 铝	SAE, 铝	BSP, 钢	SAE, 钢
11/4" C24005	11/4" C24011	11/4" C24006	11/4" C24012



*对于高于210bar压力的应用时, 请联系我们并建议选用钢制阀块体。

订货型号



基本型号

开启压力

- A=0.3 bar 4.4 psi
- B=1.0 bar 14.5 psi
- C=2.0 bar 29 psi
- D=4.0 bar 58 psi
- E=7.0 bar 100 psi

密封

- S=丁腈橡胶 (适用于大多数工业用液压油)
- V=氟橡胶 (适用于高温和特种流体介质)

阀块选型

详见左侧图例
(如不需要可省略)

- A042 C24005
- A043 C24011
- S042 C24006
- S043 C24012

如果以上提供的参数不能满足您的要求, 请同我们联系!
我们保留不经通知而改变以上参数的权利。