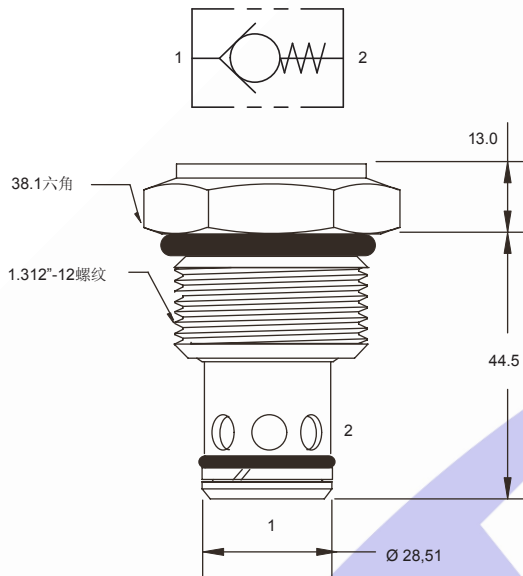




## DP系列单向阀 锥阀芯结构

### DPG

锥阀芯结构



### 工作原理

进出口压力油作用于阀芯一端，同阀芯复位弹簧相互作用，保护平衡。当进口压力油压力大于复位弹簧的设定压力值（即开启压力）时，复位弹簧被压缩，阀芯被推动，压力油进入阀芯的另一腔中，即进入油口2。

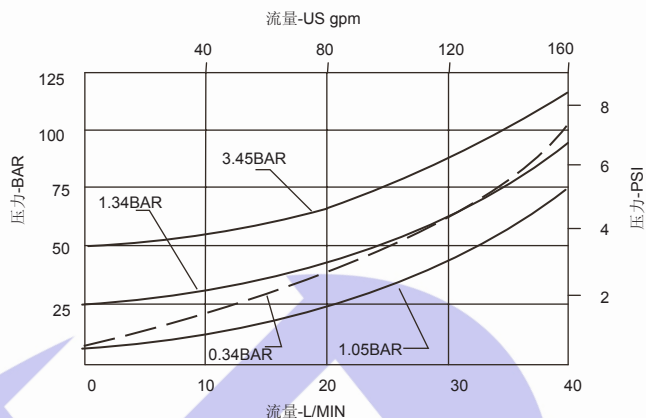
### 应用说明

本系列阀允许油流在很低的压力降下自由流动，开启压力为0.5-7bar(7-100psi)，同时阻止油流的反向流动。本系列单向阀有两种规格可供选用。此阀安装孔加工简单，因此可以很方便地安装在客户化设计的液压系统回路中，阀块或其他液压设备上。

### 产品特点

- 良好的密封性
- 良好的启闭性及通油性

### 压力降曲线



### 技术规格

以下参数基于 油温=40℃ 粘度=40cSt

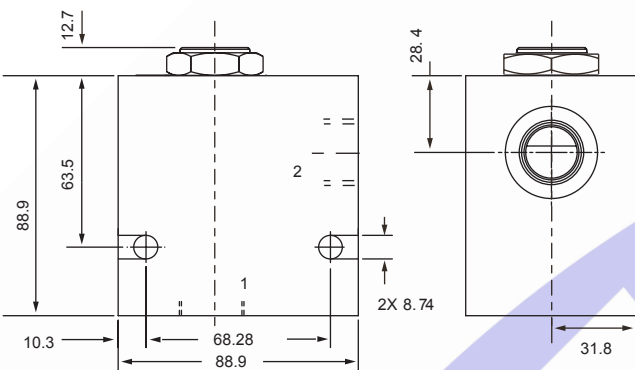
额定流量	150 l/min (40 US gpm)
最大压力	350bar (5000 psi)
开启压力	0.34 bar (5 psi)
插芯材质	均为钢结构，外露部分表面镀锌。 可按要求提供聚甲醛树脂阀座。
插孔编号	C-16-2
插芯拧紧扭矩	铝块-122Nm (90 lbs ft) 钢块-149Nm (110 lbs ft)
重量	0.26 kg (0.58 lbs)
密封件号	565810 (丁腈橡胶) 889609 (氟橡胶)
推荐油液清洁度	BS5540/4 18/13级(25微米 额定)
工作温度	-20℃至+90℃
泄漏量	0.2 ml/min 额定 (5滴/min)
推荐粘度	5至500 cSt

### 阀组

### 油口

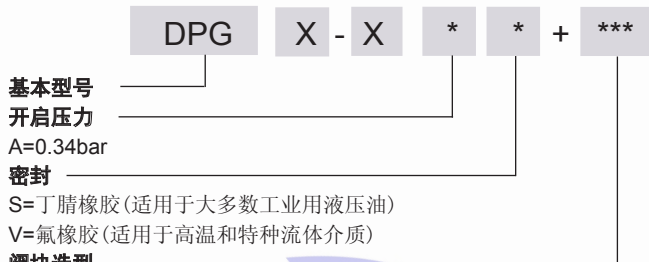
阀块体单独订货编码

BSP, 铝	SAE, 铝	BSP, 钢	SAE, 钢
1/2"876716		1/2"02-175106	1/2"02-175104
1/2"876718		1/2"02-175107	1/2"02-175105



\*对于高于210bar压力的应用时，请联系我们并建议选用钢制阀块体。

### 订货型号



基本型号

开启压力

A=0.34bar

密封

S=丁腈橡胶(适用于大多数工业用液压油)

V=氟橡胶(适用于高温和特种流体介质)

阀块选型

详见左侧图例

(如不需要可省略)

- A044 876716
- A045 876718
- S044 02-175106
- S045 02-175107
- S897 02-175104
- S898 02-175105

如果以上提供的参数不能满足您的要求，请同我们联系！  
我们保留不经通知而改变以上参数的权利。