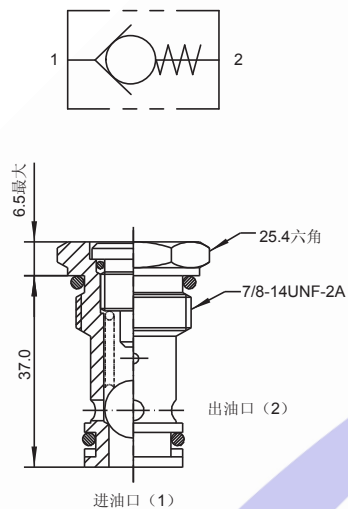




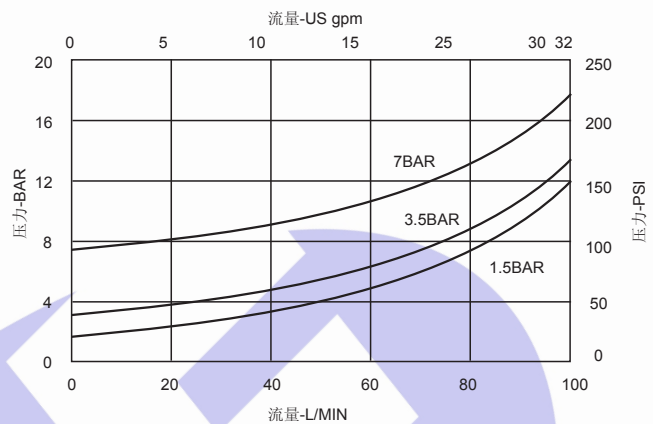
DP系列单向阀 螺纹插装式

DPE

球阀芯结构



压力降曲线



3

3

工作原理

进油口压力油作用于阀芯一端，同阀芯复位弹簧相互作用，保护平衡。当进口压力油压力大于复位弹簧的设定压力值（即开启压力）时，复位弹簧被压缩，阀芯被推动，压力油进入阀芯的另一腔中，即进入油口2。

应用说明

本系列阀允许油流在很低的压力降下自由流动，开启压力为0.5-7bar(7-100psi)，同时阻止油流的反向流动。

此阀安装孔加工简单，因此可以很方便地安装在客户化设计的液压系统回路中，阀块或其他液压设备上。

产品特点

- 良好的密封性
- 良好的启闭性及通油性

技术规格

以下参数基于 油温=40℃ 粘度=40cSt

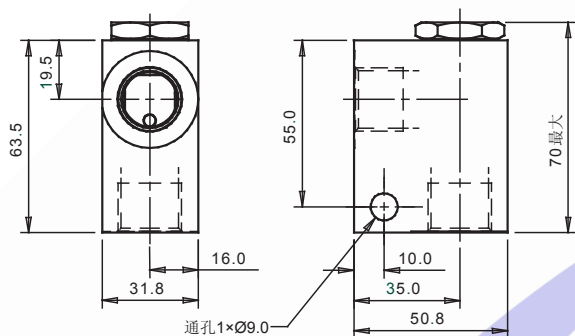
| | |
|---------|---|
| 额定流量 | 80 l/min (20 US gpm) |
| 最大压力 | 350 bar (5000 psi) |
| 开启压力 | 0.5 bar (7 psi) 1.5 bar (22 psi) 3.5 bar (50 psi) 7.0 bar (100 psi) |
| | 可根据要求，提供其他选择 |
| 插芯材质 | 均为钢结构，外露部分表面镀锌。 可按要求提供聚甲醛树脂阀座。 |
| 插孔编号 | A3973 (参见第17章) |
| 插芯拧紧扭矩 | 60 Nm (44 lbs ft) |
| 重量 | 0.08 kg (0.17 lbs) |
| 密封件号 | SK226 (丁腈橡胶) SK226V (氟橡胶) |
| 推荐油液清洁度 | BS5540/4 18/13 级(25微米 额定) |
| 工作温度 | -20℃至+90℃ |
| 泄漏量 | 0.2 ml/min 额定 |
| 推荐粘度 | 5至500 cSt |

阀组

1/2" 油口

阀块体单独订货编码

| BSP, 铝 | SAE, 铝 | BSP, 钢 | SAE, 钢 |
|-------------|-------------|-------------|-------------|
| 1/2" B20868 | 1/2" B20869 | 1/2" B20867 | 1/2" B20870 |



*对于高于210bar压力的应用时，请联系我们并建议选用钢制阀块体。

订货型号

DPE X - X * * + ***

基本型号

开启压力

A=0.5 bar

B=1.5 bar

C=3.5 bar

D=7.0 bar

密封

S=丁腈橡胶 (适用于大多数工业用液压油)

V=氟橡胶 (适用于高温和特种流体介质)

阀块选型

详见左侧图例

(如不需要可省略)

A037 B20868

A038 B20869

S037 B20867

S038 B20870

如果以上提供的参数不能满足您的要求，请同我们联系！
我们保留不经通知而改变以上参数的权利。