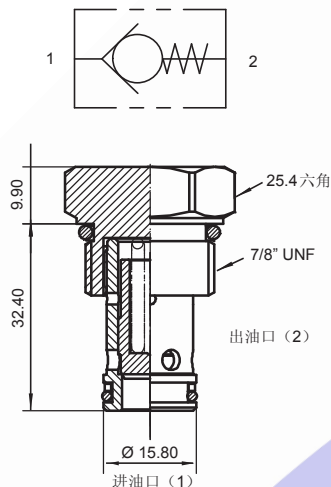




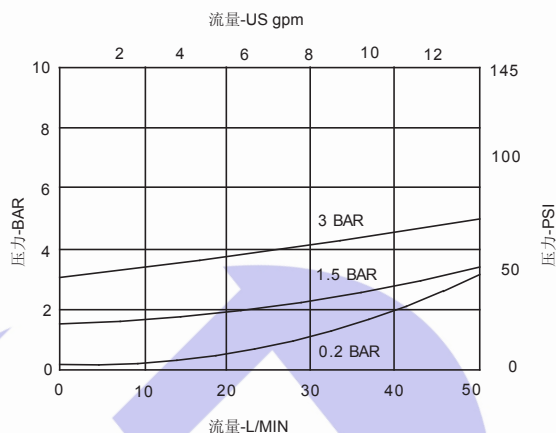
# DP系列单向阀 螺纹插装式

## DPD

球阀芯结构



## 压力降曲线



3

3

## 工作原理

进油口压力油作用于阀芯一端，同阀芯复位弹簧相互作用，保护平衡。当进口压力油压力大于复位弹簧的设定压力值（即开启压力）时，复位弹簧被压缩，阀芯被推动，压力油进入阀芯的另一腔中，即进入油口2。

## 应用说明

本系列阀允许油流在很低的压力降下自由流动，开启压力为0.2-3bar(3-43.5psi)，同时阻上油流的反向流动。

此阀安装孔加工简单，因此可以很方便地安装在客户化设计的液压系统回路中，阀块或其他液压设备上。

## 产品特点

- 插芯设计为机械密封及精巧的锥阀芯
- 有良好的通油和启闭性能

## 技术规格

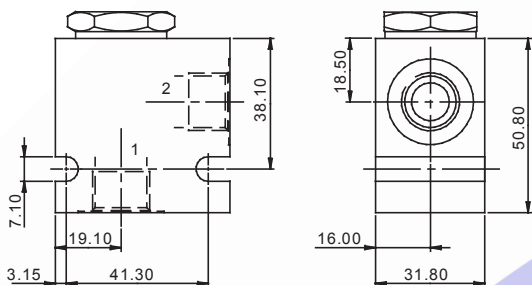
以下参数基于	油温=40℃	粘度=40cSt
额定流量	50 l/min (12.5 US gpm)	
最大压力	350 bar (5000 psi)	
开启压力	见订货型号	
插芯材质	均为钢结构，外露部分表面镀锌。 可按要求提供聚甲醛树脂阀座。	
插孔编号	A12370	
插芯拧紧扭矩	45 Nm (33 lbs ft)	
重量	0.05 kg (0.11 lbs)	
密封件号	SK1145(丁腈橡胶) SK1145V(氟橡胶)	
推荐油液清洁度	BS5540/4 18/13级(25微米 额定)	
工作温度	-20℃至+90℃	
泄漏量	0.2 ml/min 额定	
推荐粘度	5至500 cSt	

### 阀组

3/8" 1/2" 油口

阀块体单独订货编码

BSP, 铝	SAE, 铝
3/8" B19053	3/8" B19401
1/2" B19356	1/2" B19402



\*对于高于210bar压力的应用时，请联系我们并建议选用钢制阀块体。

### 订货型号

DPD X - X \* \* + \*\*\*

基本型号

开启压力

A=0.2 bar

B=1.5 bar

C=3.0 bar

D=4.5 bar

E=7.0 bar

密封

S=丁腈橡胶 (适用于大多数工业用液压油)

V=氟橡胶 (适用于高温和特种流体介质)

阀块选型

详见左侧图例

(如不需要可省略)

A033 B19053

A034 B19356

A035 B19401

A036 B19402

如果以上提供的参数不能满足您的要求，请同我们联系！  
我们保留不经通知而改变以上参数的权利。