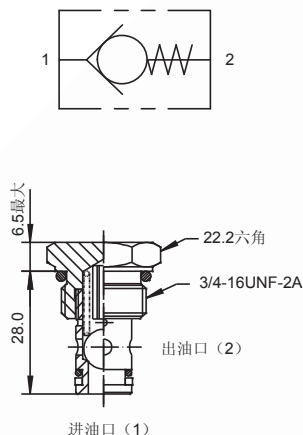




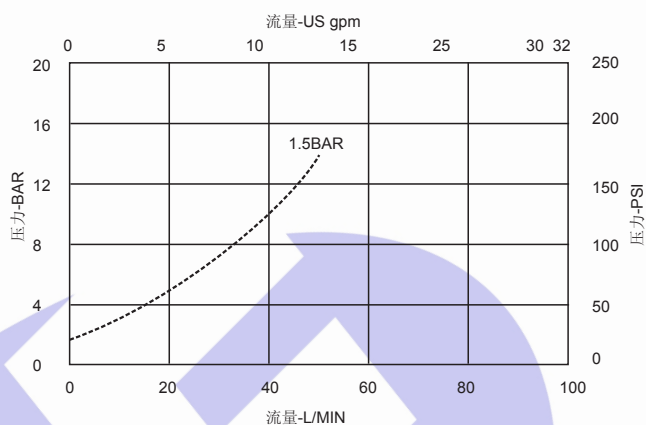
DP系列单向阀 螺纹插装式

DPC

球阀芯结构



压力降曲线



工作原理

进油口压力油作用于阀芯一端，同阀芯复位弹簧相互作用，保护平衡。当进口压力油压力大于复位弹簧的设定压力值（即开启压力）时，复位弹簧被压缩，阀芯被推动，压力油进入阀芯的另一腔中，即进入油口2。

技术规格

以下参数基于	油温= 40℃	粘度=40cSt
额定流量	40 l/min(10 US gpm)	
最大压力	350 bar (5000 psi)	
开启压力	0.5 bar (7 psi)	
	1.5 bar (22 psi)	
	3.5 bar (50 psi)	
	7.0 bar (100 psi) 可根据要求，提供其他选择	
阀芯材质	均为钢结构，外露部分表面镀锌。 可按要求提供聚甲醛树脂阀座。	
插孔编号	A879	
插芯拧紧扭矩	45 Nm (33 lbs ft)	
重量	0.05 kg (0.11 lbs)	
密封件号	SK396 (丁腈橡胶) SK396V (氟橡胶)	
推荐油液清洁度	BS5540/4 18/13级(25微米 额定)	
工作温度	-20℃至+90℃	
泄漏量	0.2 ml/min 额定	
推荐粘度	5至 500 cSt	

应用说明

本系列阀允许油流在很低的压力降下自由流动，开启压力为0.5-7bar(7-100psi)，同时阻止油流的反向流动。

此阀安装孔加工简单，因此可以很方便地安装在客户化设计的液压系统回路中，阀块或其他液压设备上。

产品特点

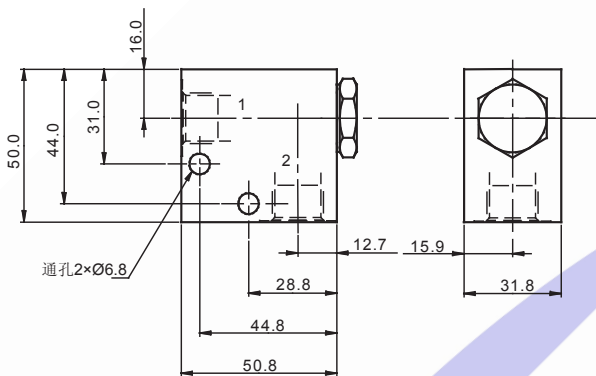
- 良好的密封性
- 良好的启闭性及通油性

阀组

1/4" 3/8" 油口

阀块体单独订货编码

BSP, 铝	SAE, 铝	BSP, 钢	SAE, 钢
1/4" A1485			
3/8" A1043	3/8" A15676	3/8" A14175	3/8" A14843



*对于高于210bar压力的应用时，请联系我们并建议选用钢制阀块体。

订货型号

DPC X - X * * + ***

基本型号

开启压力

A=0.5 bar

B=1.5 bar

C=3.5 bar

D=7.0 bar

密封

S=丁腈橡胶(适用于大多数工业用液压油)

V=氟橡胶(适用于高温和特种流体介质)

D=低温丁腈橡胶(低于-45℃)

阀块选型

详见左侧图例

(如不需要可省略)

A030 A1485

A031 A1043

A032 A15676

S031 A14175

S032 A14843

如果以上提供的参数不能满足您的要求，请同我们联系！
我们保留不经通知而改变以上参数的权利。